

RDC 16

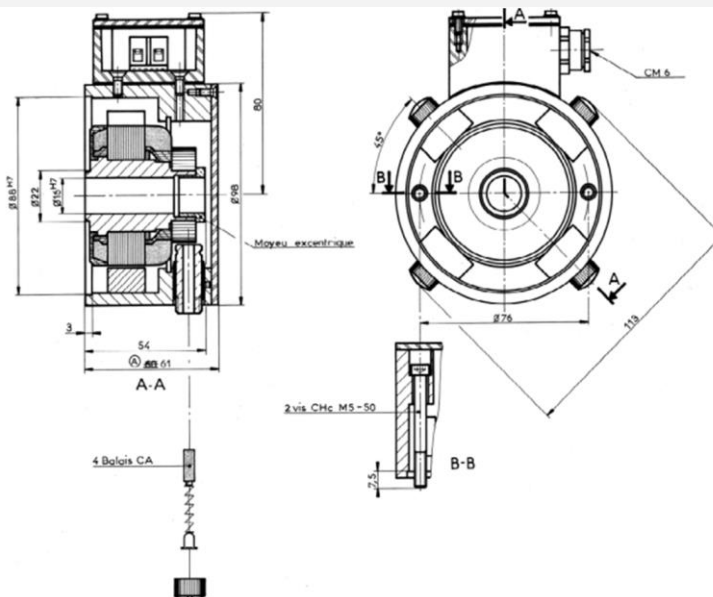
Dynamo tachymétrique à courant continu



- Destination :**
- Applications industrielles
 - Machine outils

- Description :**
- Dynamo tachymétrique en ensemble rotor/stator (entièrement métallique)
 - Excitation par aimants permanents
 - Machine robuste
 - Collecteur à l'opposé de la fixation
 - Montage sur arbre lisse

SCHEMA



CARACTÉRISTIQUES GENERALES

DESIGNATION	SYMB	VALEURS
Limite mécanique de la vitesse	n_m	7500 tr/min
Moment d'inertie	J	1,8 km cm ²
Couple d'entraînement à vide	M_r	0,5 N.cm
F.E.M. max. admissible	E_m	300 V
Erreur de linéarité max.	AE	$\leq 0,15 \% E_T$
Taux d'ondulation global (crête à crête)	ΔE_c	$\leq 0,6 \% E_c$
Harmoniques de rotation (f=2 p.n)	ΔE_p	$\leq 0,05 \% E_c$
Harmoniques d'encoches (f=Z.nom)	ΔE_z	$\leq 0,55 \% E_c$
Précision d'étalonnage	ΔE_o	$\pm 2\%/E_{T0}$
Dérive F.E.M. en température sans compensation	ΔE_e	0,005 % °C
Constante de temps	C_t	0,7 ms

DETAILS CONSTITUTIFS	
Nombre de poles	2p 4
Nombre d'encoches induit	33
Nombre de lames au collecteur	33
Classe d'isolation	B (IEC 34-1)
Température d'utilisation	-20 / +110 °C
Protection climatique	C _a (IEC 68-1)
Degré de protection	IP44 IP55 (IEC 34-5)
Sens de rotation	réversible
Excitation : Aimants permanents	Alnico

Masse	1,8 kg
--------------	---------------

RDC 16

Dynamo tachymétrique à courant continu

Filtre : Constante de temps du filtre	0,1 ms
Courant de charge	1,5 mA
Vitesse	3000 tr/min

RDC 16

Dynamo tachymétrique à courant continu

VARIANTES DE CONSTRUCTION

ALESAGE MOYEU INDUIT			CENTRAGE MOTEUR		SYSTEME DE BLOCAGE INDUIT
Standard	Ø d (mm) Max.	Min.	Ø D (mm) Standard		
16 ^{H7}	16	8	88		Arbre lisse, dispositif expansible

VARIANTES DE CONSTRUCTION

- Modèle étanche (ME) : IP 55

ADAPTATIONS USUELLES

- Nous consulter



Repérage et polarité des bornes (câbles) pour une rotation antihoraire, vue de l'arbre

A1 : +

A2 : -

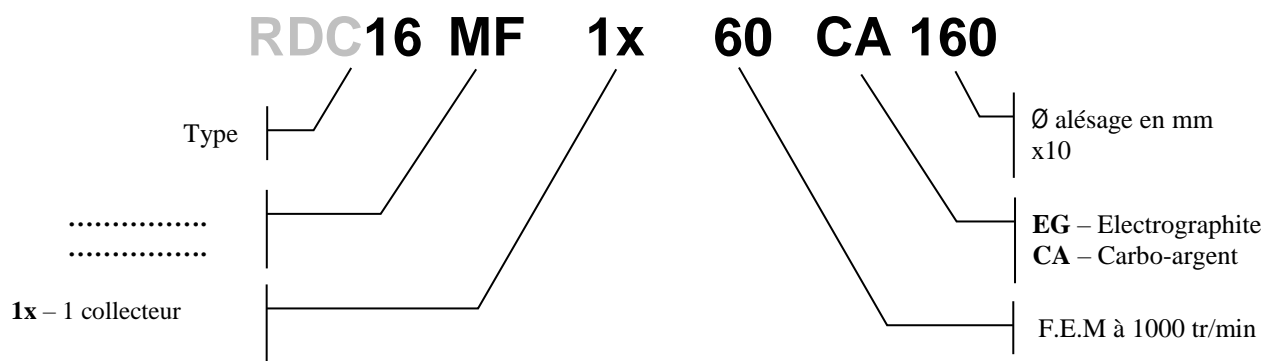
VARIANTES ELECTRIQUES

DESCRIPTION	SYMB	UNIT	VALEURS					
			Min. 10	20	30	40	50	Max. 60
F.E.M. à 1000 tr/mn	E_n	V						
Constante de vitesse	C _v	V/tr/min	0,01	0,02	0,03	0,04	0,05	0,06
Résistance de l'induit	R _a	Ω	8	33	73	130	200	290
Courant max. thermique	I _{th}	mA	400	200	150	100	80	60
Vitesse max. admissible	n _a	tr/min	7500	7500	7500	7500	6000	5000

BALAIS

QUALITE	CODE	DOMAINE D'UTILISATION	DIMENSIONS	QUANTITE
EG - Electrographite	/0002607	Applications spéciales : nous consulter	6,5 x 5 x 14 mm	4
CA - Carbo-argent	/0001397	Standard pour utilisation normale à F.E.M < 300 V		

CODIFICATION PRODUIT



En complément, merci de nous indiquer systématiquement le numéro de série de la tachy à remplacer.

RADIO-ENERGIE

Route de Nonnes-86100 CHATELLERAULT – FRANCE – Tel : +33 5 49 21 76 22 – Fax : +33 5 49 93 26 79

www.radio-energie.eu

Société par Actions Simplifiée au capital de 300 000 Euros immatriculée au RCS de Poitiers sous n° 829 195 668

TVA intracommunautaire : FR94829195668

Code APE 2711Z

Nous nous réservons le droit de modifier les caractéristiques techniques dans l'intérêt du progrès technologique.